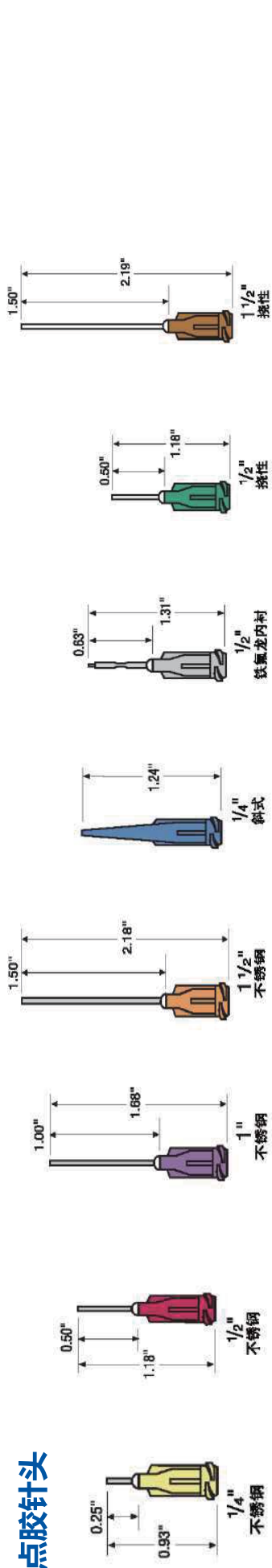


TERIDGE

点胶配件

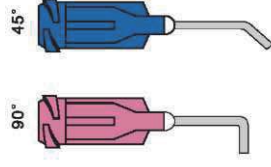


点胶针头



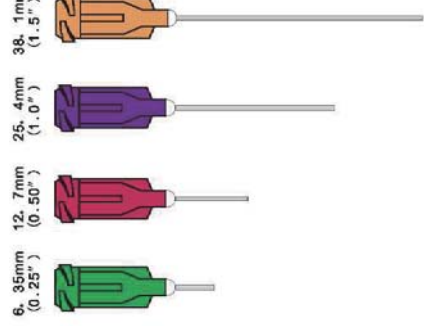
塑座弯脚不锈钢针头

规格	45度 1/4 inch	45度 1 inch	90度 1/2 inch	90度 1 inch	内径	外径	包装 (支/盒)	色泽
14G	8114-45-B	8114-1-45-B	8114-90-B	8114-1-90-B	1.55mm	1.83mm	50	橄榄色
15G	8115-45-B	8115-1-45-B	8115-90-B	8115-1-90-B	1.37mm	1.65mm	50	琥珀色
18G	8118-45-B	8118-1-45-B	8118-90-B	8118-1-90-B	0.84mm	1.27mm	50	绿色
20G	8120-45-B	8120-1-45-B	8120-90-B	8120-1-90-B	0.60mm	0.91mm	50	粉红色
21G	8121-45-B	8121-1-45-B	8121-90-B	8121-1-90-B	0.51mm	0.81mm	50	紫色
22G	8122-45-B	8122-1-45-B	8122-90-B	8122-1-90-B	0.41mm	0.71mm	50	蓝色
23G	8123-45-B	8123-1-45-B	8123-90-B	8123-1-90-B	0.34mm	0.64mm	50	橘红色
25G	8125-45-B	8125-1-45-B	8125-90-B	8125-1-90-B	0.26mm	0.51mm	50	红色
27G	8127-45-B	8127-1-45-B	8127-90-B	8127-1-90-B	0.21mm	0.41mm	50	透明
30G	8130-45-B	8130-1-45-B	8130-90-B	8130-1-90-B	0.16mm	0.30mm	50	淡紫色



塑座直型不锈钢针头

规格	1/4 inch	1/2 inch	1 inch	1.5 1inch	内径	外径	包装 (支/盒)	色泽
14G	8114-0-25-B	8114-B	8114-1-B	8114-1-5-B	1.55mm	1.83mm	50	橄榄色
15G	8115-0-25-B	8115-B	8115-1-B	8115-1-5-B	1.37mm	1.65mm	50	琥珀色
18G	8118-0-25-B	8118-B	8118-1-B	8118-1-5-B	0.84mm	1.27mm	50	绿色
20G	8120-0-25-B	8120-B	8120-1-B	8120-1-5-B	0.60mm	0.91mm	50	粉红色
21G	8121-0-25-B	8121-B	8121-1-B	8121-1-5-B	0.51mm	0.81mm	50	紫色
22G	8122-0-25-B	8122-B	8122-1-B	8122-1-5-B	0.41mm	0.71mm	50	蓝色
23G	8123-0-25-B	8123-B	8123-1-B	8123-1-5-B	0.34mm	0.64mm	50	橘红色
25G	8125-0-25-B	8125-B	8125-1-B	8125-1-5-B	0.26mm	0.51mm	50	红色
27G	8127-0-25-B	8127-B	8127-1-B	8127-1-5-B	0.21mm	0.41mm	50	透明
30G	8130-0-25-B	8130-B	8130-1-B	n/a	0.16mm	0.30mm	50	淡紫色
32G	8132-0-25-B	8132-B	n/a	n/a	0.19mm	0.23mm	50	黄色



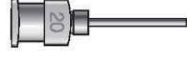
不锈钢针头

规格	1/4 inch	1/4 inch	1 inch	内径	外径	包装 (支/盒)
14G	8114-0.25-M-B	8114-M-B	8114-1-M-B	1.55mm	1.83mm	12
15G	8115-0.25-M-B	8115-M-B	8115-1-M-B	1.37mm	1.65mm	12
16G	8116-0.25-M-B	8116-M-B	8116-1-M-B	1.20mm	1.51mm	12
18G	8118-0.25-M-B	8118-M-B	8118-1-M-B	0.84mm	1.27mm	12
20G	8120-0.25-M-B	8120-M-B	8120-1-M-B	0.60mm	0.91mm	12
21G	8121-0.25-M-B	8121-M-B	8121-1-M-B	0.51mm	0.81mm	12
22G	8122-0.25-M-B	8122-M-B	8122-1-M-B	0.41mm	0.71mm	12
23G	8123-0.25-M-B	8123-M-B	8123-1-M-B	0.34mm	0.64mm	12
25G	8125-0.25-M-B	8125-M-B	8125-1-M-B	0.26mm	0.51mm	12
30G	8130-0.25-M-B	8130-M-B	8130-1-M-B	0.16mm	0.30mm	12

6.35mm
(0.25")



12.7mm
(0.50")

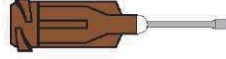


25.4mm
(1.0")



实际尺寸

12.7mm
(0.50")



扁平针头

规格	1/2 inch	包装 (支/盒)	色泽
15G	8115-C-B	50	琥珀色

斜式针头

规格	1/2 inch	内径	包装 (支/盒)	色泽
14G	8114-T-B	1.55mm	50	橄榄色
16G	8116-T-B	1.19mm	50	灰色
18G	8118-T-B	0.84mm	50	绿色
20G	8120-T-B	0.60mm	50	粉红色
22G	8122-T-B	0.41mm	50	蓝色
25G	8125-T-B	0.26mm	50	红色

实际尺寸

31.7mm

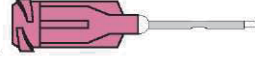


特氟龙针头

规格	1/2 inch	1 inch	包装 (支/盒)	色泽
21G	8121-F-B	8121-1-F-B	50	灰色
25G	8125-F-B	8125-1-F-B	50	粉红色

实际尺寸

12.7mm
(0.50")



25.4mm
(1.0")



卡式胶桶

特点

- 适用于330cc包装，外筒铝合金阳极处理，质轻耐用。

组件	型号
内胆两件套	8033T
内胆四件套	8033F
卡式胶筒	8033

注：两件套含内胆、活塞
四件套含内胆、活塞、头塞、尾盖



双组份卡式胶桶

特点

- 可搭配自动化设备，也可采用人工操作生产
- 维修简单，免保养

型号	规格
TD1-50D	50ml1:1
TD2-50D	50ml2:1
TD4-50D	50ml4:1
TD10-50D	50ml10:1

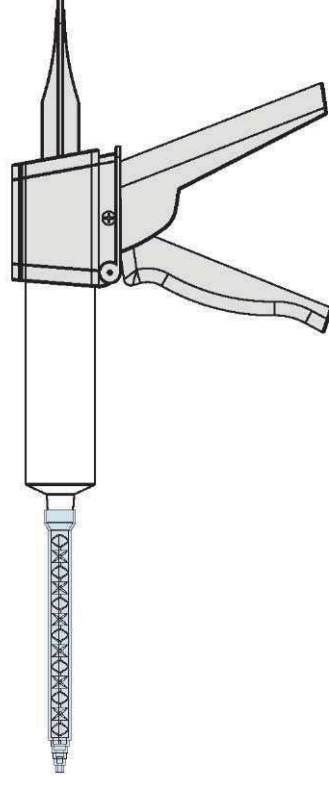


手动胶枪

特点

- 稳定可靠，轻巧方便

型号	规格
T-50	50ml1:1
T1-200	200ml1:1
T2-200	200ml2:1
T5-360	360ml5:1
T1-400	400ml1:1
T2-400	400ml2:1
T1-600	600ml1:1



TERIDGE



上海力桥自动化技术有限公司

Shanghai Teridge Automation Co.,Ltd.

上海康桥路787号中天科技园10号楼213-215

213-215, Building 10, No.787 Kangqiao Road,

Shanghai,P.R.China,Zip:201315

Tel:+86-21-6045 0337

Fax:+86-21-6045 0363

www.teridge.com

静态混合管

Teridge KT系列静态混合管

产品编号	描述	节数	出口类型	直径 ϕ (mm)	长度(mm)	容量(ml)
KT 05-21T	Mixer helix, 1:1/2:1 White elements	21	stepped tip	5.4	124	2.01
KT 06-21L		21	luer lock tip	6.3	151	3.33
KT 06-21T		21	stepped tip	6.3	153	3.57

注：另有方型混料管及多种尺寸规格，如有需要可电话咨询销售人员。



Teridge HTW及HTO系列静态混合管

HTW系列主要适用于1:1/2:1胶管配套使用;HTO系列主要适用于4:1/10:1胶管配套使用

产品编号	描述	节数	出口类型	直径 ϕ (mm)	长度(mm)	容量(ml)
HTW 03-16D		16	straight tip	3.2	70.7	0.63
HTW 03-16L		16	luer lock tip	3.2	75.8	0.63
HTW 03-16S		16	tapered tip	3.2	76.5	0.59
HTW 04-16D	Mixer helix, 1:1/2:1	16	straight tip	4.2	86.2	1.04
HTW 05-16T	Dust grey, white elements	16	stepped tip	5.4	111.8	1.91
HTW 05-20T		20		5.4	132.8	2.29
HTW 06-16T		16		6.5	131	3.14
HTW 06-20T		20		6.5	157	3.76



产品编号	描述	节数	出口类型	直径 ϕ (mm)	长度(mm)	容量(ml)
HTO 03-16S		16	tapered tip	3.2	77	0.6
HTO 04-16D		16	straight tip	4.2	86.2	1.05
HTO 04-16S		16	tapered tip	4.2	96	1.05
HTO 05-16T	Mixer helix, 4:1/10:1 Dust grey, orange elements	16	stepped tip	5.4	111	1.91
HTO 05-20T		20		5.4	132.8	2.07
HTO 06-16D		16	straight tip	6.5	120.5	3.14
HTO 06-16T		16	stepped tip	6.5	131	3.04
HTO 06-20T		20		6.5	157	3.79



注：另有方型混料管及多种尺寸规格，如有需要可电话咨询销售人员。

Teridge YTW及YTO系列静态混合管

YTW 系列主要配套用于200ml, 400ml胶管1:1/2: 1; YTO系列主要配套用于200ml, 400ml胶管4:1/10: 1

产品编号	描述	节数	出胶口类型	直径φ(mm)	长度 (mm)	容量 (ml)
YTW 05-18T	Mixer helix, 1:1/2:1 White elements	18	stepped tip	5	122	2.1
YTW 05-24T		24		5	150	2.3
YTW 05-32T		32		5	188	2.6
YTW 06-18T		18		6	150	3.6
YTW 06-24T		24		6	187	4.2
YTW 06-32T		32		6	234	5
YTW 08-18T		18		8	178	6.7
YTW 08-24T		24		8	225	8.5
YTW 08-32T		32		8	287	10.9
YTW 1008-18S		18		10.0/8.0	212	10.2
YTW 10-18T		18		10	215	12.3
YTW 10-20D		20		10	215	12.6
YTW 10-24D		24		10	257	15.3
YTW 10-24T		24		10	277	14.6
YTW 10-32T	32	10	352	17.7		
YTW 13-12T	12	13	170	14.7		
YTW 13-18T	18	13	232	21		
YTW 13-24T	24	13	294	27.3		
YTW 13-32T	32	13	379	35.7		



产品编号	描述	节数	出胶口类型	直径φ(mm)	长度 (mm)	容量 (ml)
YTO 08-18T	Mixer helix, 4:1/10:1 Orange elements	18	stepped tip	8	183	6.4
YTO 08-24T		24		8	231	9.3
YTO 10-12T		12		10	157	9.6
YTO 10-18T		18		10	216	11.9
YTO 10-24T		24		10	276	16.2
YTO 13-12T		12		13	192	11.6



注: 另有方型混料管及多种尺寸规格, 如有需要可电话咨询销售人员。

Teridge TE、TEF、TEFX系列静态混合管

配套用于双组份点胶设备

产品编号	描述	节数	出胶口类型	直径 ϕ (mm)	长度(mm)	容量(ml)	最大压力
TE 05-24T	Machine Mixer PP, Elements POM blue	24	stepped tip	5	1.5	149	33
TE 05-32T		32		5	1.5	188	33
TE 06-24T		24		6.4	1.8	186	30
TE 06-32T		32		6.4	1.8	235	30
TE 06-48T		48		6.4	2.4	334	27
TE 08-24T		24		8	2.4	223	27
TE 08-32T		32		8	2.4	289	27
TE 10-24T		24		10	3	276	22
TE 10-32T		32		10	3	355	22
TE 13-24T-02		24		13	4	350	17
TE13-24T		24		13	4	293	17
TE 13-32T-02		32		13	4	453	17
TE 13-32T		32		13	4	378	17

产品编号	描述	节数	出胶口类型	直径 ϕ (mm)	长度(mm)	容量(ml)	最大压力
TE 1012-0832T	Combo Mixer PP, Elements POM	12+32	stepped tip	8/10	2.4	409	22
TE 1312-1032T	blue	12+32		10/13	7.2	499	17

产品编号	描述	节数	出胶口类型	直径 ϕ (mm)	长度(mm)	容量(ml)	最大压力
TEF 06-24T	Machine Mixer 1:1/2:1 Elements POM blue	24	stepped tip, F- interface	6.4	1.8	195	30
TEF 06-32T		32		6.4	1.8	245	30
TEF 08-24T		24		8	2.4	235	27
TEF 08-32T		32		8	2.4	299	27
TEF 10-24T		24		9.9	3	280	22
TEF 10-32T		32		9.9	3	360	22
TEF 13-18T		18		13	4	235	17
TEF 13-24T		24		13	4	296	17

产品编号	描述	节数	出胶口类型	直径 ϕ (mm)	长度(mm)	容量(ml)	最大压力
TEFX 06-18T	Machine Mixer PP, elements POM blue	18	stepped tip, F- interface orange	6.4	1.8	157.4	30
TEFX 08-18T		18		8	2.4	185.6	27
TEFX 10-18T		18		9.9	3	222	22
TEFX 13-18T		18		13	4	235	17
TEFX 13-24T		24		12.9	4	295.8	17

注：另有方型混料管及多种尺寸规格，如有需要可电话咨询销售人员。





Teridge TS系列静态混合管

配套用于双组份点胶设备,200ml, 400ml系列胶管

产品编号	描述	节数	出胶口类型	直径φ(mm)	长度(mm)	容量(ml)	最大压力
TS 05-24T	Machine Mixer PP, elements POM yellow	24	stepped tip	5	1.5	149	33
TS 05-32T		32		5	1.5	188	33
TS 06-24T		24		6.4	1.8	186	30
TS 06-32T		32		6.4	1.8	235	30
TS 06-48T		48		6.4	2.4	334	30
TS 06-56L		56	6.4	4.5	378	30	
TS 06-56D		56	6.4	4.5	378	30	
TS 08-24T		24	8	2.4	223	27	
TS 08-32T		32	8	2.4	289	27	
TS 10-18T		18	10	3	214	22	
TS 10-24T	24	10	3	276	22		
TS 10-32T	32	10	3	355	22		
TS 13-18G	18	12.8	10	223	17		
TS 13-24T-02	Machine Mixer PP, long elements POM yellow	24	stepped tip	13	4	350	17
TS 13-24T	Machine Mixer PP, elements POM yellow	24		13	4	293	17
TS 13-32G-01	Machine Mixer PP, elements POM yellow	32	threaded tip, treat NPT 1/4-18	13	8	373	17
TS 13-32T-02	Machine Mixer PP, long elements POM yellow	32	stepped tip	13	4	453	17
TS 13-32T	Machine Mixer PP, elements POM yellow	32		13	4	378	17

注: 另有多种尺寸规格供应, 如有需要可电话咨询销售人员。