

## C-650柜式点胶机

TERIDGE C-650是一款灵活的三轴或四轴的点胶自动控制平台。可完全适用于任何选择性涂敷及自动化点胶的应用。

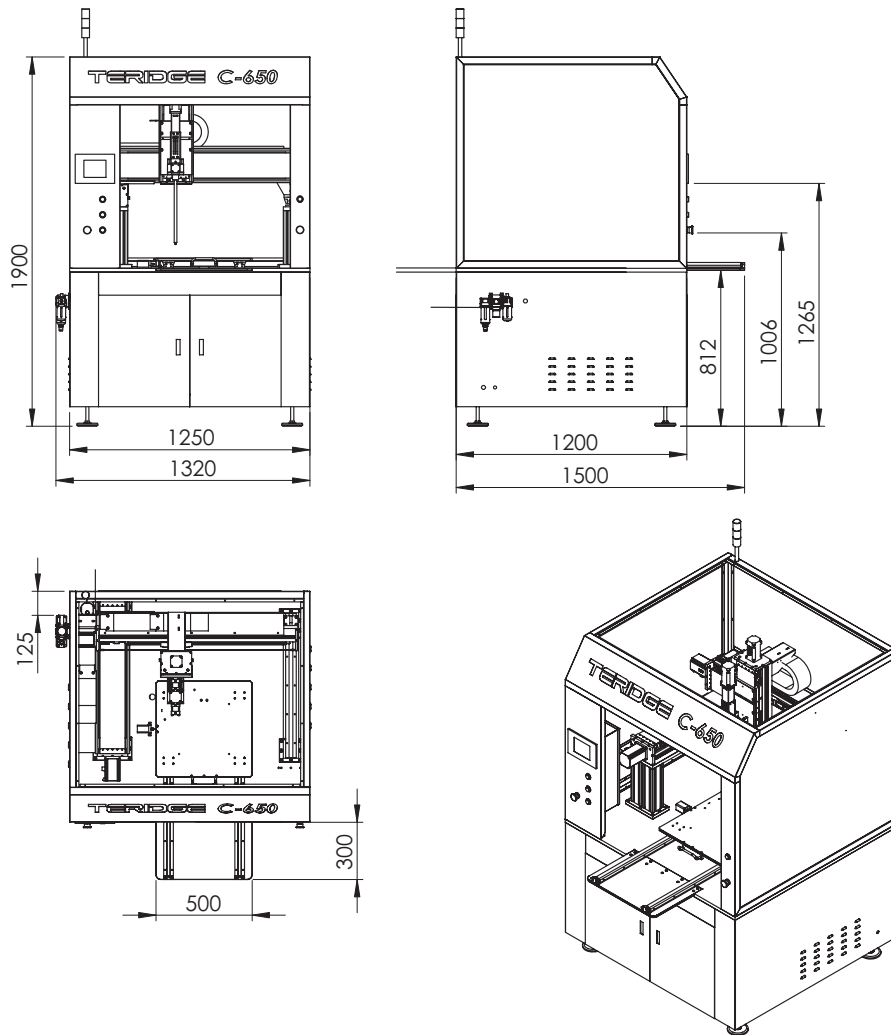
C-650拥有强大的运动平台，可与各种胶阀配合应用。



### 规格参数

工作区域	650mm×500mm×100mm
XYZ 行程：	
重复性	0.03mm
分辨率	0.005mm
电机	带编码器反馈的伺服电机
驱动	滚珠丝杠驱动
架构负载	15kg
移动速度	0-500mm/s
最大器件高度	400mm
软件	基于 Windows® 的 PathmasterR 专利软件
编程方式	轨迹控制器在线编程或离线编程
阀门选配	多阀门可选
电源要求	120V/220V±10%,50/60HZ
气源	80PS(5.5BAR),干燥无油压缩气
抽气量要求	150CFM-400CFM

## C-650尺寸图



**上海力桥自动化技术有限公司**  
Shanghai Teridge Automation Co.,Ltd.

上海市联航路1505弄号复地浦江中心A1幢410室  
Tel: (+86) 21 3475 6882  
Fax: (+86) 21 3475 6883

**深圳市特瑞吉科技有限公司**  
Shenzhen Teridge Technology Co.,Ltd

深圳市龙华新区大浪浪口华明工业园A栋5楼  
Tel: (+86) 755 2987 0794  
Fax: (+86) 755 2101 6225

