

## 8920双组份螺杆阀

### 功能原理

Teridge 8920 双组份计量阀使用两套微量螺杆泵，分别计量双组份流体其中的一个组份。通过控制马达的转速比，可以精确控制材料的配比。螺杆泵的转子和定子为自密封设计，耐压且自密封。通过转子在定子腔的定向旋转，实现流体的输送。输送过程不对流体产生剪切作用，因此不对流体物理特性产生任何影响，因此适用于各种粘度的流体。在点胶结束时可控制电机反转，从而实现回吸功能，用以克服流体滴漏和拉丝不良。



### 技术特性

- 高配比精度
- 高点胶量精度
- 回吸功能
- 调试简单
- 易于清洗
- 低维护设计
- 流量不受压力变化影响
- 适用于各种粘度和特性介质

台式机器人TT440+双组份螺杆阀8920

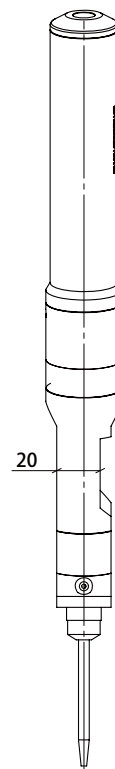
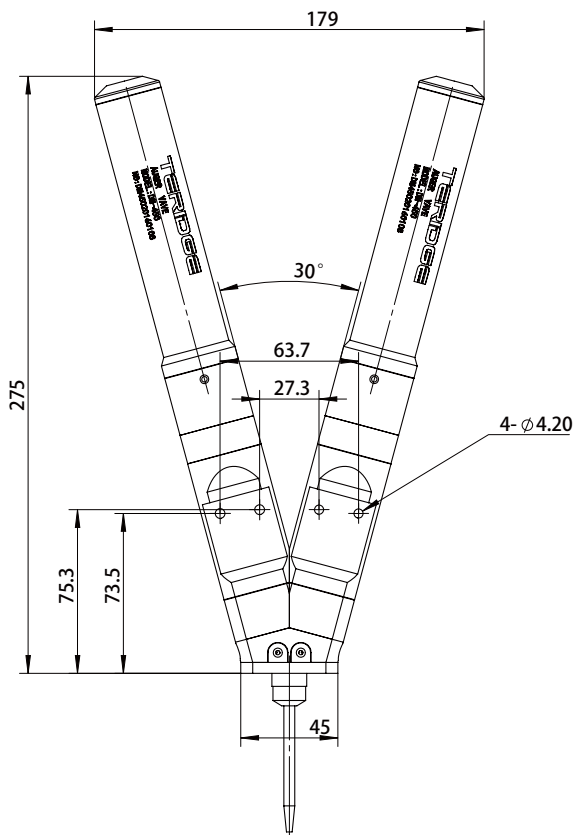
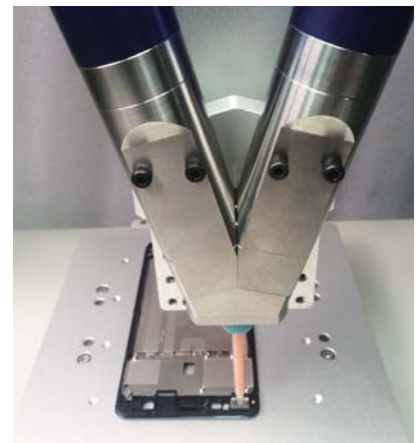
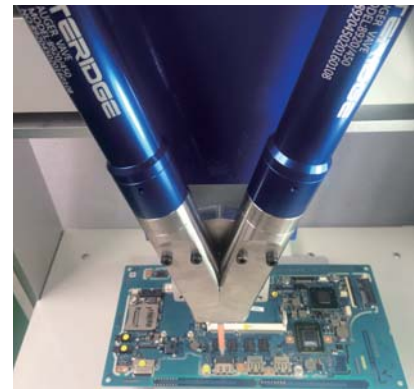


### 应用领域

- SMT
- 智能手机
- 平板电脑
- 可穿戴计算机
- 声学器件
- 半导体封装
- 医药生化行业

## 技术规格

配比	1:1 至 10:1
最小点胶量	0.01 ml
计量精度	± 1%
重复精度	> 99%
最大流量	12 ml/min
自密封压力	2bar
最大压力	20bar
最大输送压力	大于 40bar
驱动方式	直流无刷电机
出料口	鲁尔接头
重量 (不含控制器)	1200g



**上海力桥自动化技术有限公司**  
Shanghai Teridge Automation Co.,Ltd.

上海市联航路1505弄号复地浦江中心A1幢410室  
Tel: (+86) 21 3475 6882  
Fax: (+86) 21 3475 6883

**深圳市特瑞吉科技有限公司**  
Shenzhen Teridge Technology Co.,Ltd

深圳市龙华新区大浪浪口华明工业园A栋5楼  
Tel: (+86) 755 2987 0794  
Fax: (+86) 755 2101 6225

