

TC-8500三模式喷涂阀



TC-8500涂覆阀，是一款适合中低粘度流体的三模式喷涂阀。根据设置参数的不同，可以实现划线、螺旋及雾化模式的选择性喷涂作业，边缘解析度高，特别适用电子行业封装保护。

TC-8500涂覆阀是需独立双路气控的开关式喷雾阀，气路分为开阀气路和雾化气路。可以调节喷涂模式，流量也是可以调节的。喷涂量的多少取决于供料压力和开阀行程，喷涂宽度大小取决于胶阀与基板之间的高度。

产品特性：

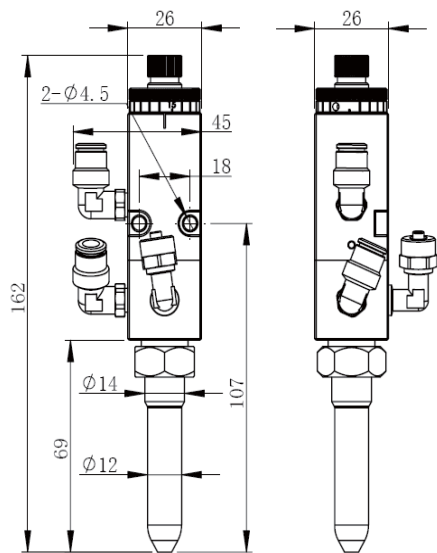
- 丝状、线状、雾化状三种模式
- 高流速可快速精确控制薄膜厚度
- 处理范围500-10000CPS
- 可选择360度方位旋转配件
- 拆洗维护简易

适用流体：

- 涂敷胶
- 溶剂
- 抗磨剂
- 保护剂

推荐应用：

- 电子电器
- 医疗设备
- 通讯设备
- 汽车配件
- 消费类产品
- 机电设备



上海力桥自动化技术有限公司
Shanghai Teridge Automation Co.,Ltd.

上海市联航路1505弄号复地浦江中心A1幢410室
Tel: (+86) 21 3475 6882
Fax: (+86) 21 3475 6883

深圳市特瑞吉科技有限公司
Shenzhen Teridge Technology Co.,Ltd

深圳市龙华新区大浪浪口华明工业园A栋5楼
Tel: (+86) 755 2987 0794
Fax: (+86) 755 2101 6225

