

TC-8560微量喷涂阀

TERIDGE TC-8560微量喷涂阀采用低量低压(LVLP) 技术可以实现直径在3.3毫米至19毫米之间均匀图案的喷涂。

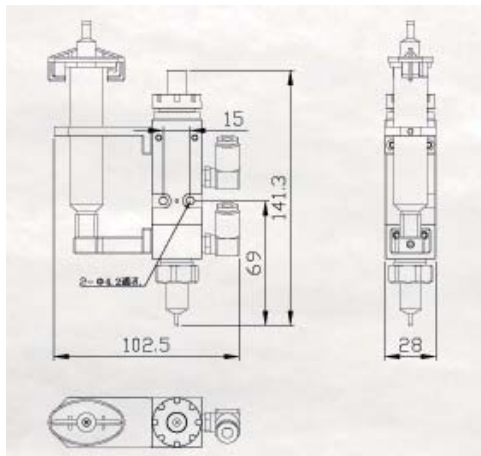
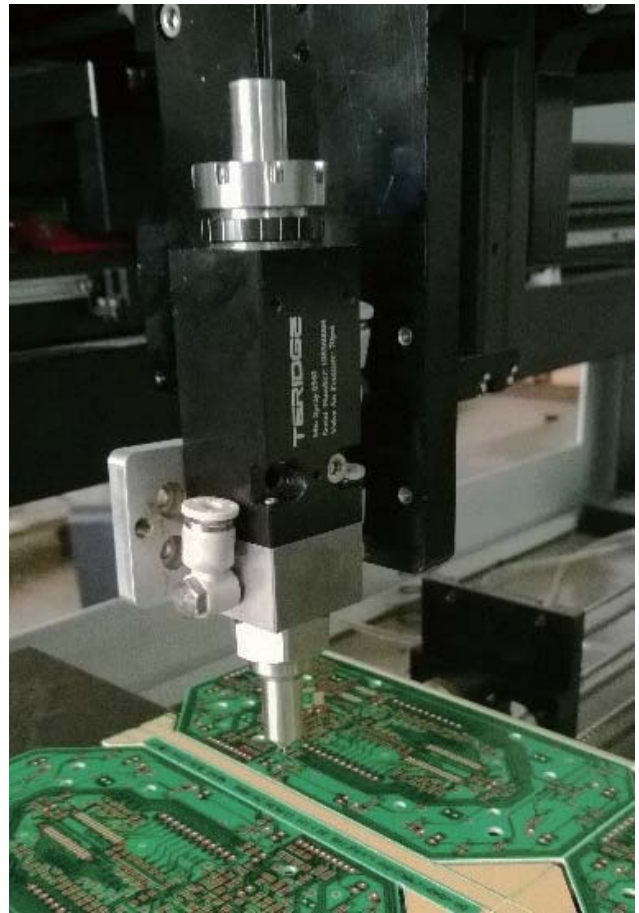
这一创新设计的技术的亮点在于它用小口径（内径0.1毫米 - 0.3毫米）的一次性点胶针头代替了传统的标准喷嘴。并通过LVLP技术的气压进行雾化，使得所产生的涂覆面积比普通喷雾阀减少30%。并且完全消除了因为液体残留而导致的喷胶量不一致的问题。

产品特性

高效率的喷涂
无过喷或油雾现象
适用于中低粘度流体
一致的喷雾图案
低维护设计

适用流体

活化剂
涂料
油墨
液体助焊剂
润滑油
硅胶
溶剂



规格参数

尺寸 (mm)	
重量	336 g
流体槽	303型不锈钢
气缸外壳	303型不锈钢
活塞	303型不锈钢
阀针	303型不锈钢
进胶口规格	1/8 NPT内牙
雾化气盖	303 型不锈钢
出胶口口径	33 ga (.004, 0.10mm) to 23 ga (.013, 0.33 mm)
撞针密封垫	PTFE
固定方式	1/4-28 UNF 螺纹孔
最大流体压力	100 psi
最大操作温度	102°C (215°F)



配合控制器CC-8500

TERIDGE CC-8500 控制器可控制阀开时间和喷嘴气压。结构设计精巧紧密，可放置在喷雾阀附近，便于安装调试。

- 最多可同时操作两个胶阀
- 可编程控制器 (PLC) 的本地补充协作
- 容易达到均匀一致的喷雾效果
- 精密控制阀嘴雾化空气
- 延迟关闭雾化避免了喷嘴阻塞
- 操作简便
- 能够帮助喷雾阀达到最高工作效率



配合平台:TERIDGE HD350/HD350L, C-400HD

上海力桥自动化技术有限公司
Shanghai Teridge Automation Co.,Ltd.

上海市联航路1505弄号复地浦江中心A1幢410室
Tel: (+86) 21 3475 6882
Fax: (+86) 21 3475 6883

深圳市特瑞吉科技有限公司
Shenzhen Teridge Technology Co.,Ltd

深圳市龙华新区大浪浪口华明工业园A栋5楼
Tel: (+86) 755 2987 0794
Fax: (+86) 755 2101 6225

