

电子称重模块



特性

- 独特抗振动滤波算法
- 称重稳定时间优于 0.4s
- IP67 防护能力
- 十倍多方向过载保护设计
- 二路数字输入和四路数字输出
- RS232 和 RS485 双路通信接口
- Modbus RTU 通信协议
- 水平泡安装水平指示
- 适用于快速在线称重应用

规格参数

产品型号	TSP24	TSP 54	TSP 53	TSP 103	TSP 203	TSP 303
容量	20 g	50 g	50 g	100 g	200 g	300 g
分辨率	0.2 mg	0.5 mg	1 mg	1 mg	2 mg	2 mg
重复性	0.2 mg	0.5 mg	1 mg	1 mg	2 mg	2 mg
线性	0.4 mg	1.0 mg	2 mg	2 mg	4 mg	4 mg
角差	0.8 mg	2.0 mg	4 mg	4 mg	8 mg	8 mg
秤盘尺寸	Ø24mm (圆秤盘) , Ø39mm (防转秤盘)					
称重稳定时间	0.4 s (从加载开始, 到重量稳定在 99.9%的时间)					
电气指标						
工作电压和功率	24 VDC ± 15% , <2 W					
采样速度	350 Hz					
RS232+RS485	光电隔离, 9600~115200 bps					
通信协议	Modbus RTU					
数字输入	光电隔离, 2 路, 10~24VDC (高电平), 0~5VDC (低电平), 3kΩ					
数字输出	光电隔离, 4 路, 单路最大输出电流 250mA, 有过流保护					
电缆接口	15 芯屏蔽线, 长度 3m					
防护等级	IP67					
工作温度	+10°C ~ +30°C					
工作湿度	<80% RH, 无冷凝					

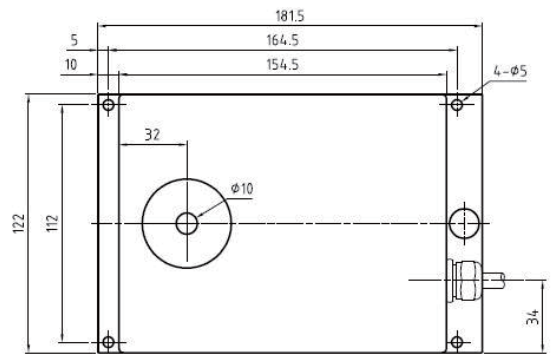
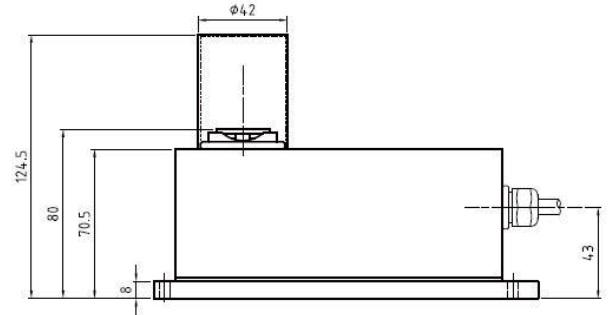
电气连接

RS232+RS485

红色	+24VDC
黑色	GND
橙色	TXD
黄色	RXD
灰色	COM
粉色	485A
棕色	485B



安装尺寸



数字输入输出

绿色	IN1	运行停止
紫色	IN2	光电输入
蓝色	-	厂家保留
浅蓝	-	厂家保留
白色	OUT1	太轻
红白	OUT2	合格
棕白	OUT3	超重
黑白	OUT4	称重完成

调试工具

TERIDGE 设备商 静态称重 ● 2011-01-05
13:50:37

称重

统计

日志

液位

通讯

→0←

菜单

0.0 mg 总数: 0 **0.0** mg

标重 mg IN 1 ● 动态称重

下限 mg IN 2 ● 称重就位

上限 mg IN 3 ● 外部清零

满杯 mg OUT 1 ● 秤上无杯

空杯 mg OUT 2 ● 液位正常

采样延时 s OUT 3 ● 溢出报警

采样时间 s

重新测试

去皮

清皮

清零

上海力桥自动化技术有限公司

Shanghai Teridge Automation Co.,Ltd.

上海市联航路1505弄号复地浦江中心A1幢410室

Tel: (+86) 21 3475 6882

Fax: (+86) 21 3475 6883

深圳市特瑞吉科技有限公司

Shenzhen Teridge Technology Co.,Ltd

深圳市龙华新区大浪浪口华明工业园A栋5楼

Tel: (+86) 755 2987 0794

Fax: (+86) 755 2101 6225

